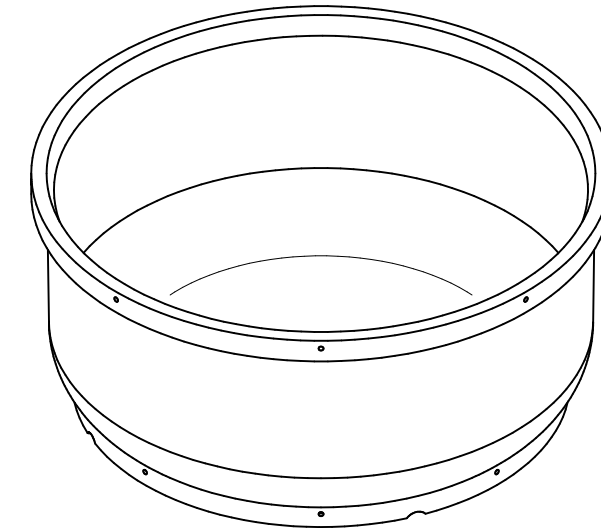
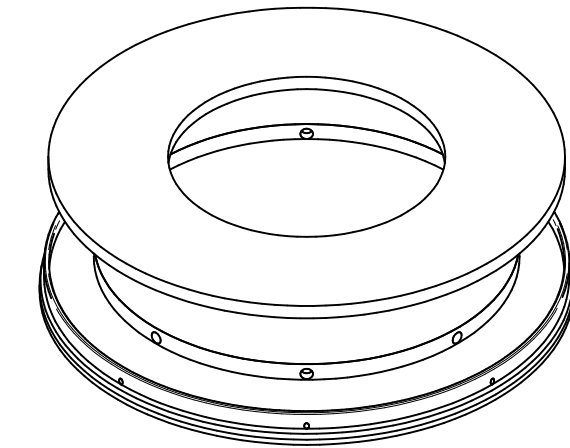
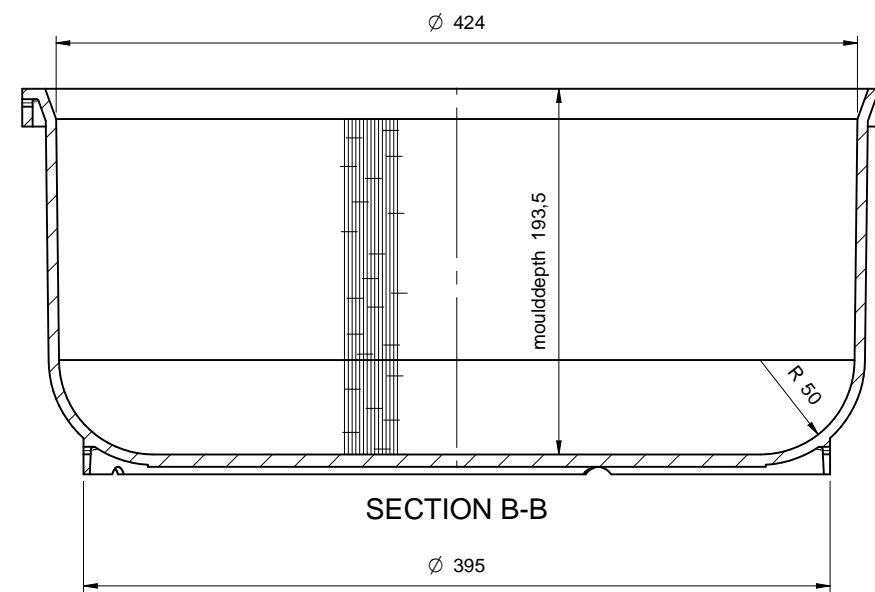
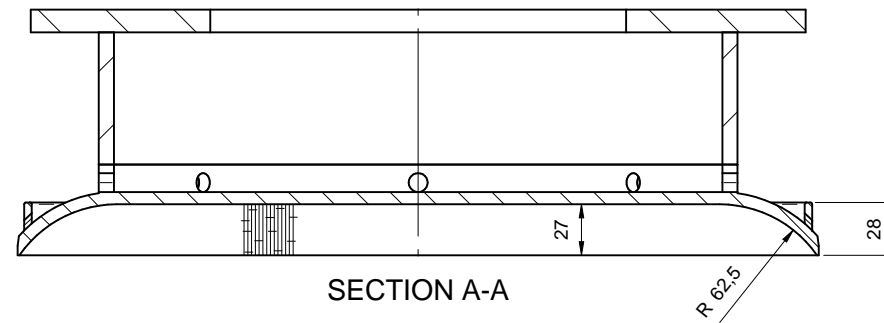
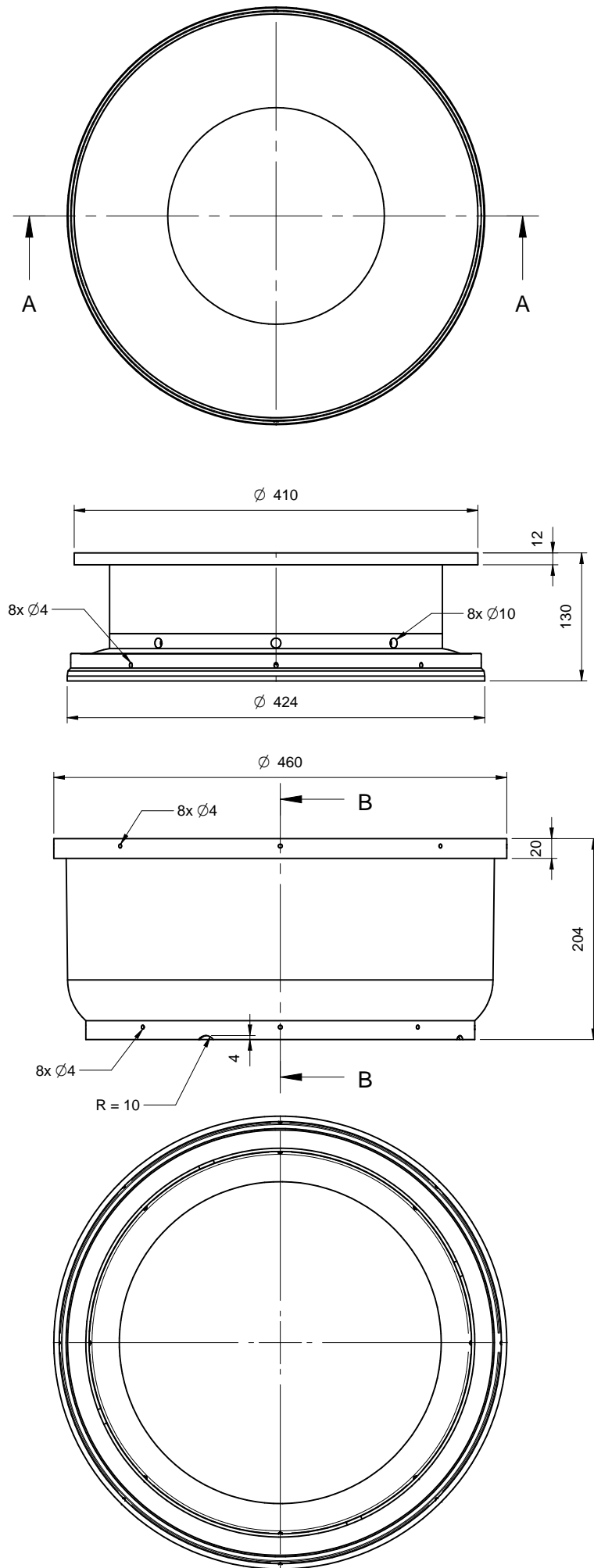


Nr.	Omschrijving wijziging	Datum	Paraaf
b	Diverse kaasgegevens toegevoegd	30-09-'14	K.S.
c	Artikelcode gewijzigd i.v.m. Ridder	18-12-'14	K.S.



Material: Laude HQ-PP

Cheesedimension = $\varnothing 424 \times 120$ mm high
 Cheeseweight = approximately 16 kg.
 (depending on the type of cheese)

Max. curdblockheight = 180 mm
 Max. cheeseheight = 140 mm
 Max. cheeseweight = approximately 19 kg.
 (depending on the type of cheese)

Min. Cheeseheight = 80 mm
 Min. cheeseweight = approximately 10 kg.
 (depending on the type of cheese)

Artikelcode vat = VE RO01 424 R50 VAT
 Artikelcode volger = VE RO01 424 R63 VLG

Begroeving		Voor maten zonder tol.-aanduiding geldt:	
Zijwand	3 0,6 J 1,4 L J 28 0,8 S N	Nominale maat boven	0 300
Bodem	3 0,6 J 1,4 S J 28 0,8 S N	Nominale maat t/m	300 1000
Volger	3 0,6 J 1,4 S J 28 0,8 S N	Tolerantie	$\pm 0,5$ ± 1
Schaal	1:5 (1:1)	Offerte nr.	Am. proj. Totale gewicht = \pm kg.
Getekend	K. Siersema	Datum	06-01-'11
Beoord. ontwerp	Datum	Tekening vervangt	S11 0100b
Beoord. verkoop	Datum	Tekening verv. door	
Beoord. productie	Datum	Samenstellings tek.nr.	
Benaming		Naam klant:	
Cheesemould Gouda 16 kg.		LAUDE Standaard	
		Order nr.	
		Tekening nr.	
		S11 0100c	
		Laude b.v. Postbus 85 9560 AB Ter Apel (Heembadweg 3) Telefoon 0599-584280 Telefax 0599-584472	
Deze tekening blijft ons eigendom en mag zonder onze schriftelijke toestemming niet worden gekopieerd, noch aan derden worden verstrekt of ter inzage worden gegeven.		This drawing is our exclusive property and it may not be reproduced, copied or loaned in part or whole, without our written authority.	