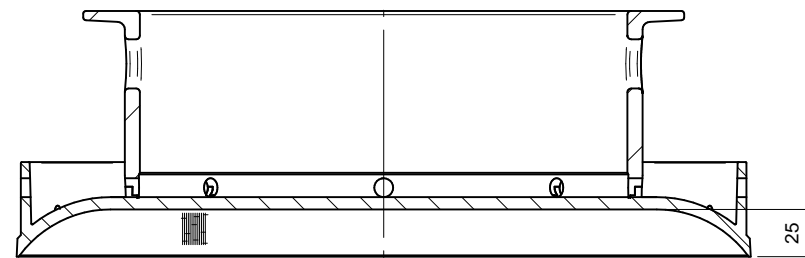
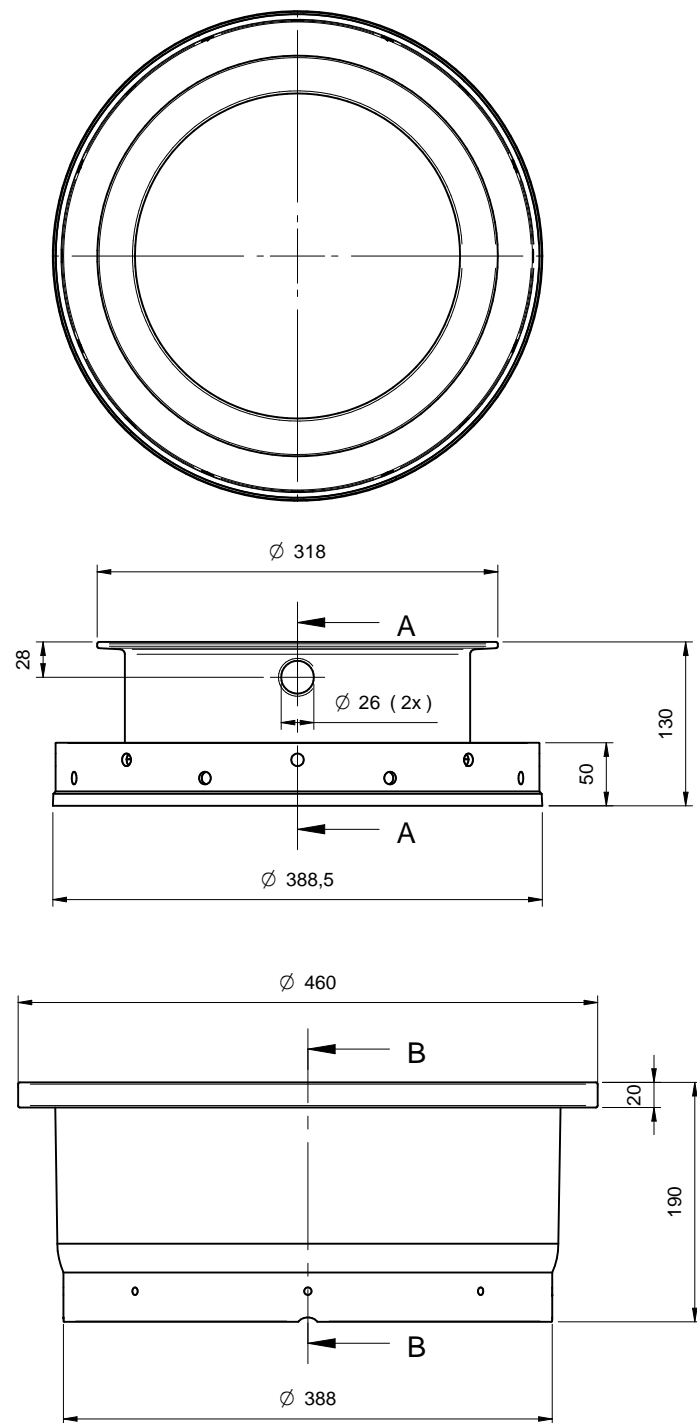
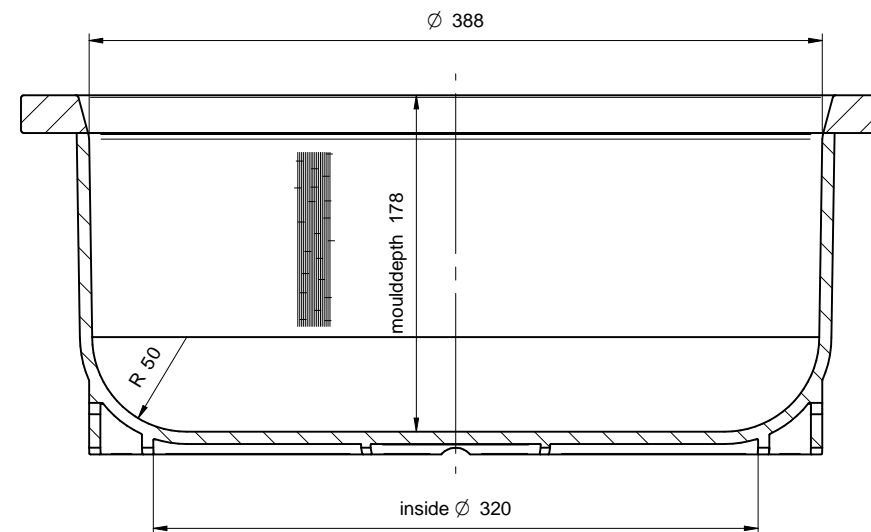


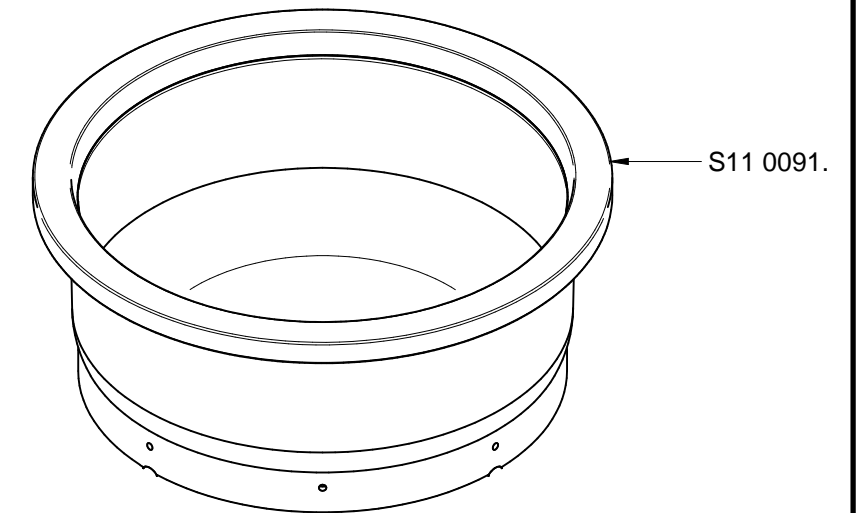
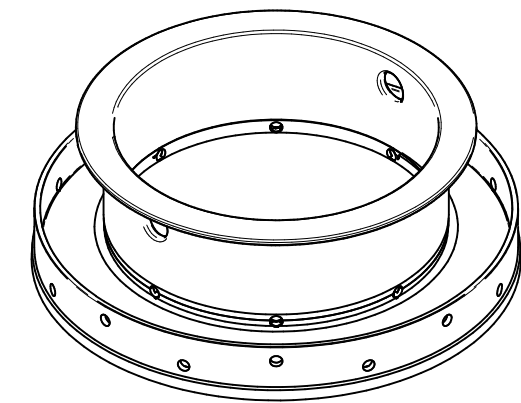
Nr.	Omschrijving wijziging	Datum	Paraaf
d	Lasverbinding vatbovenplaat / kaasvat gewijzigd van wrijving-lassen naar vibratie-lassen	25-08-20	H.G.R.R.



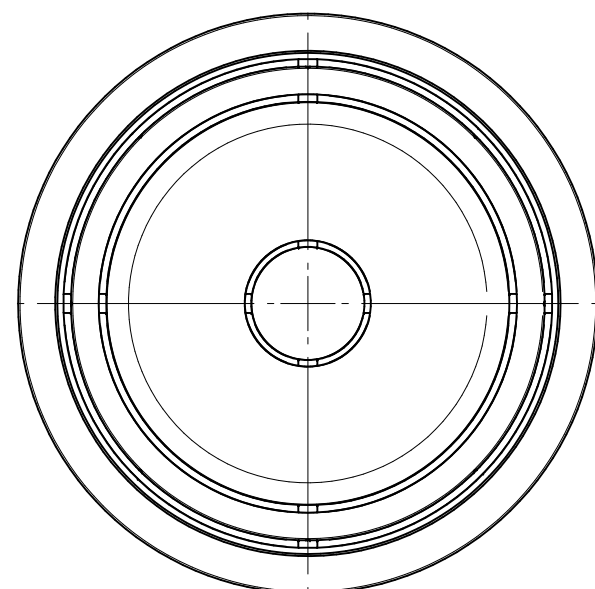
SECTION A-A



SECTION B-B




Material: Laude HQ-PP



Cheesedimension = Ø388 mm x 110 mm high  
 Max. Curdblockheight = 160 mm.  
 Max. Cheeseheight = 125 mm.  
 Max. Cheeseweight = approximately 14 kg.  
 ( depending on the type of cheese )

Min. Cheeseheight = 85 mm.  
 Min. Cheeseweight = approximately 9 kg.  
 ( depending on the type of cheese )

Artikelcode vat = VE RO01 388 R50 VAT  
 Artikelcode volger = VE RO01 388 R60 VLG

Begroeving		Voor maten zonder tol.-aanduiding geldt:	
Zijwand	3 0,6 J 1,4 L J 28 0,8 S N	Nominale maat boven	0 300
Bodem	3 0,6 J 1,4 S J 28 0,8 S N	Nominale maat t/m	300 1000
Volger	3 0,6 J 1,4 S J 28 0,8 S N	Tolerantie	±0,5 ±1
Schaal	1:5 ; 1:4	Offerte nr.	
Getekend	K. Siersema	Datum	06-01-'11
Beoord. ontwerp		Datum	
Beoord. verkoop		Datum	
Beoord. productie		Datum	
Benaming		Naam klant:	
Cheesemould Gouda 12 kg.		LAUDE Standaard	
		Order nr. 520017	
 Cheese moulds		Laude b.v. Postbus 85 9560 AB Ter Apel ( Heembadweg 3 ) Telefoon 0599-584280 Telefax 0599-584472	
Deze tekening blijft ons eigendom en mag zonder onze schriftelijke toestemming niet worden gekopieerd, noch aan derden worden verstrekt of ter inzage worden gegeven.		This drawing is our exclusive property and it may not be reproduced, copied or loaned in part or whole, without our written authority.	
		Tekening nr. <b>S11 0090d</b>	