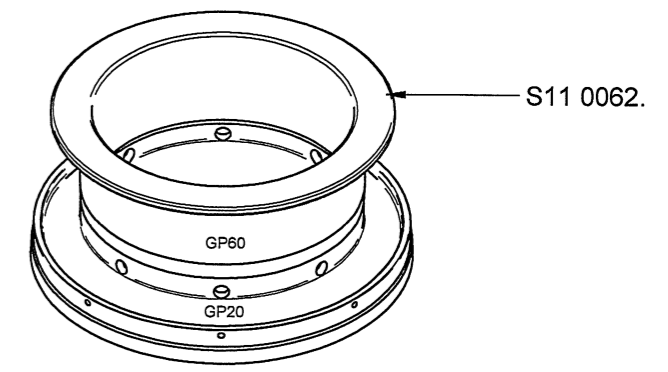
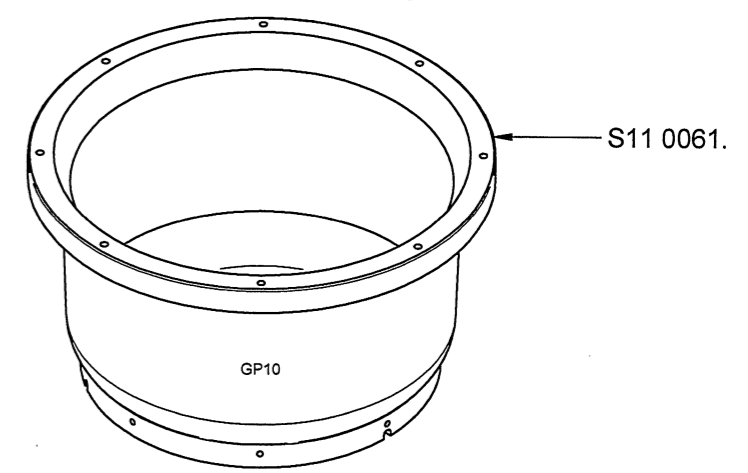


Nr.	Omschrijving wijziging	Datum	Paraaf
f	Artikelcode vat en volger aangepast 255 wordt 254	21-10-'21	K.S.
g	Lasverbinding aangepast	23-11-'21	H.G.R.R.
h	Tolerantie hoogte volger toegevoegd +1/-3; maat inloop Ø276,5 toegev.	18-02-'22	K.S.

Lidweight = 0,8 kg



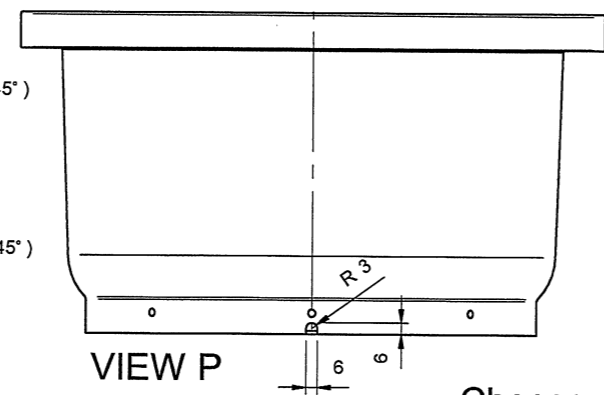
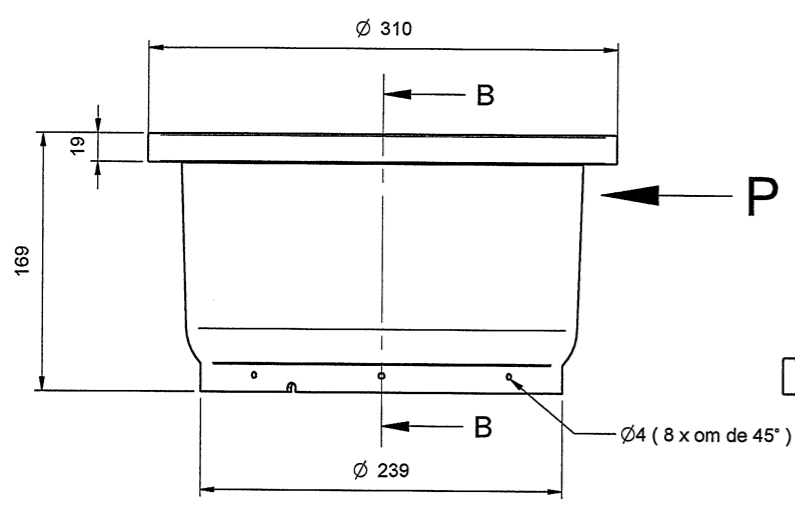
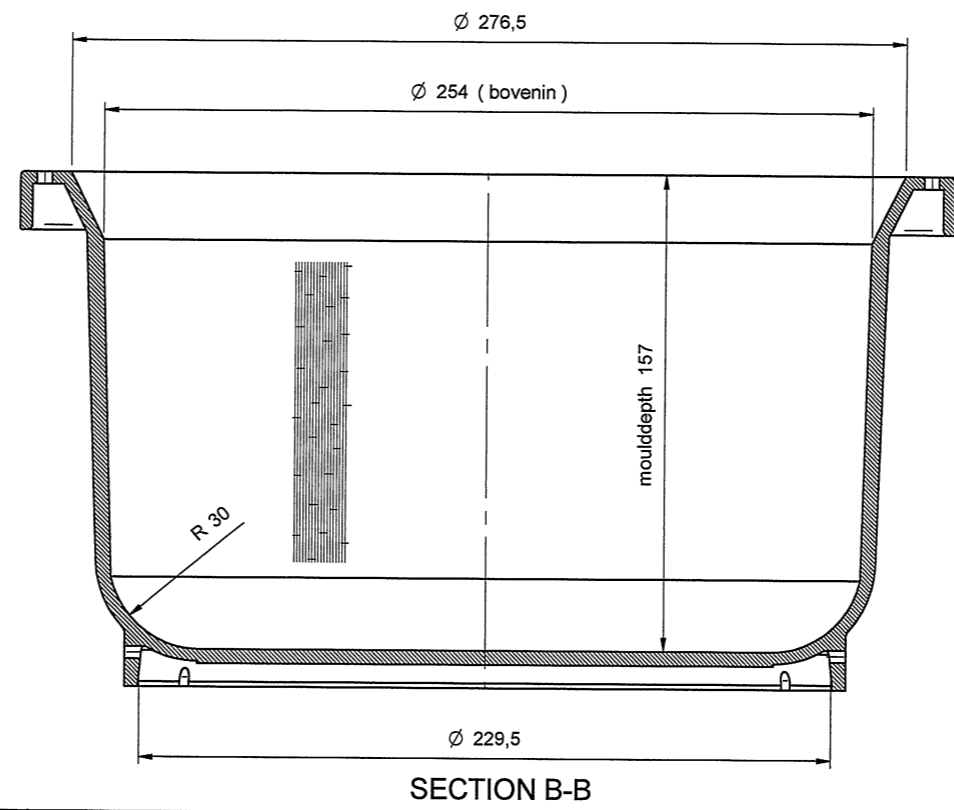
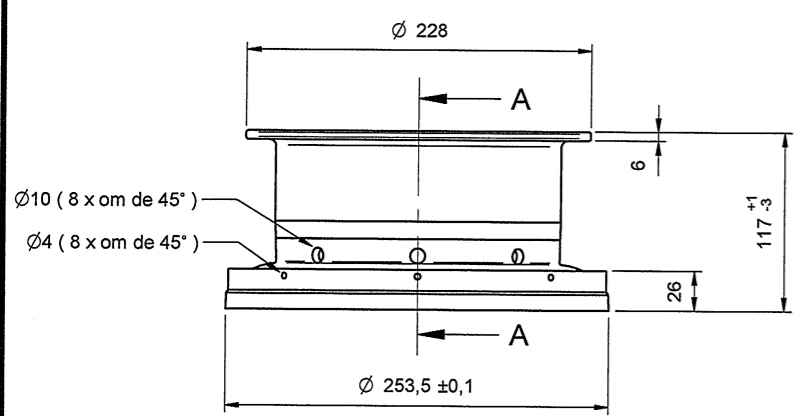
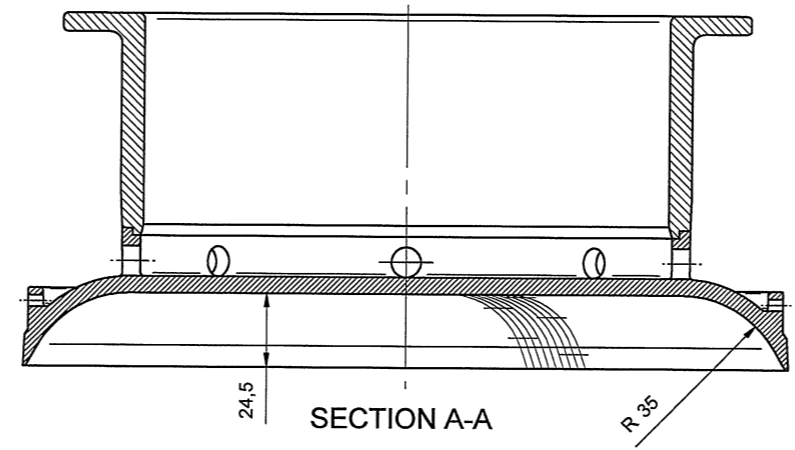
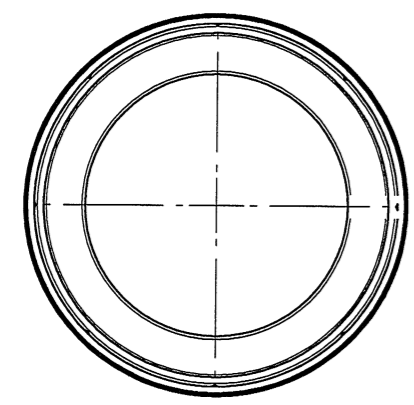
Mouldweight = 1 kg



Material: Laude HQ-PP

Artikelcode vat = VE RO01 254 R30 VAT
 Artikelcode volger = VE RO01 254 R35 VLG

Begroeving		Voor maten zonder tol.-aanduiding geldt:	
Zijwand	3 0,6 J 1,4 L J 28 0,8 S S	Nominale maat boven	0 300
Bodem	3 0,6 J 1,4 S J 28 0,8 S S	Nominale maat t/m	300 1000
Volger	3 0,6 J 1,4 S J 28 0,8 S S	Tolerantie	±0,5 ±1
Schaal	1:5 ; 1:2,5	Offerte nr.	Am. proj.
Getekend	K. Siersema	Datum	06-01-'11
Beoord. ontwerp	<i>[Signature]</i>	Datum	18-02-2022
Beoord. verkoop	<i>[Signature]</i>	Datum	18-02-2022
Beoord. productie		Datum	
Benaming	Cheesemould Gouda 4/5 kg.		Totale gewicht = ± kg.
		Naam klant:	LAUDE Standaard
		Order nr.	
		Tekening nr.	S11 0060h
		Laude b.v. Postbus 85 9560 AB Ter Apel (Heembadweg 3) Telefoon 0599-584280 Telefax 0599-584472	
Deze tekening blijft ons eigendom en mag zonder onze schriftelijke toestemming niet worden gekopieerd, noch aan derden worden verstrekt of ter inzage worden gegeven.		This drawing is our exclusive property and it may not be reproduced, copied or loaned in part or whole, without our written authority.	



Cheese dimension = Ø254 mm x 90 mm high
 Max. Curdblock height = 135 mm.
 Max. Cheese height = 110 mm.
 Max. Cheese weight = approximately 5,5 kg.
 (depending on type of cheese)

Min. Cheese height = 65 mm.
 Min. Cheese weight = approximately 3 kg.
 (depending on type of cheese)

