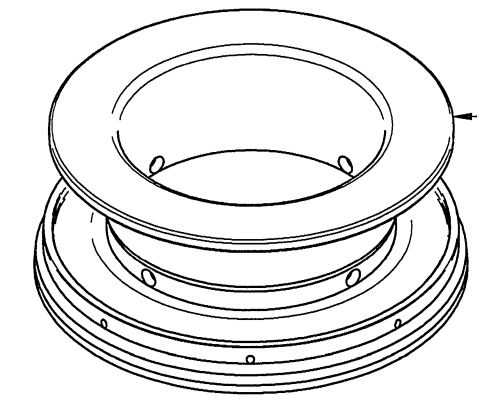
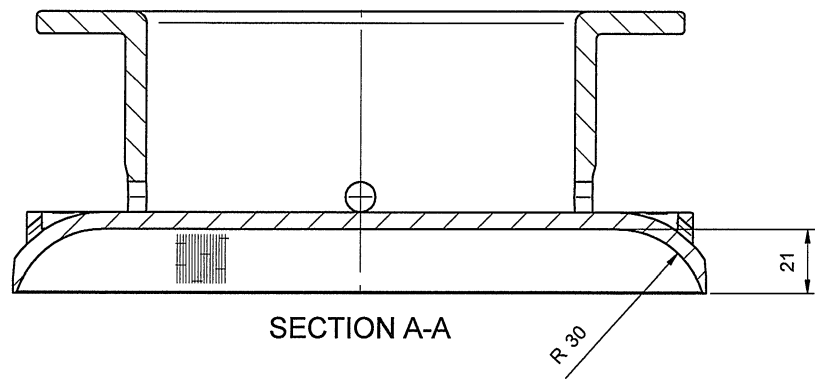
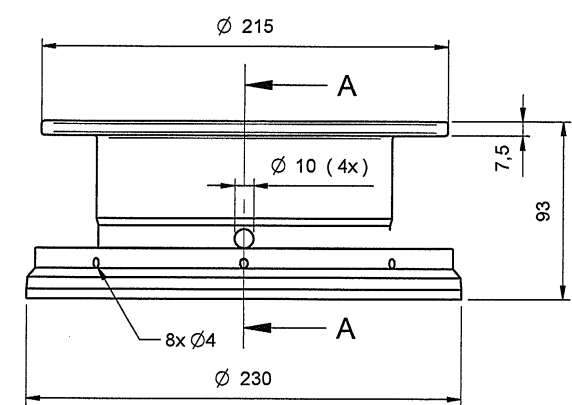
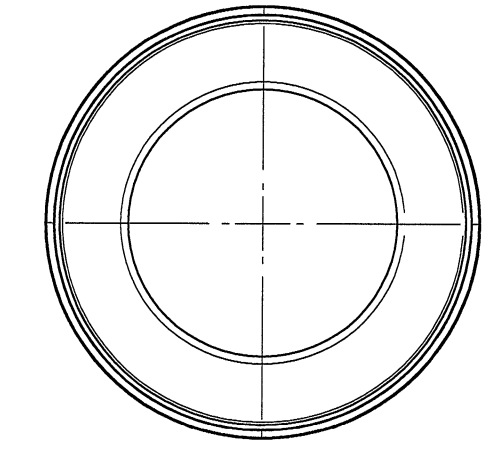
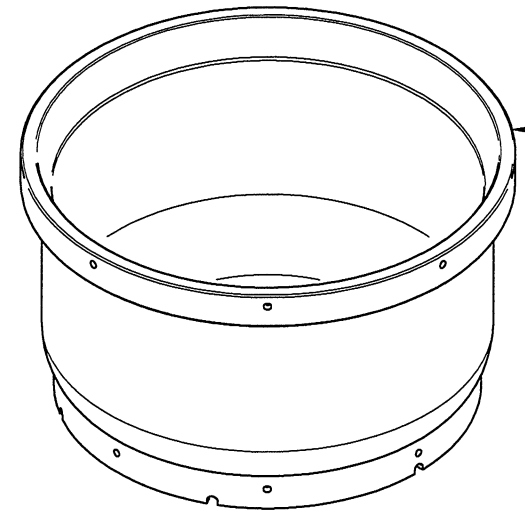
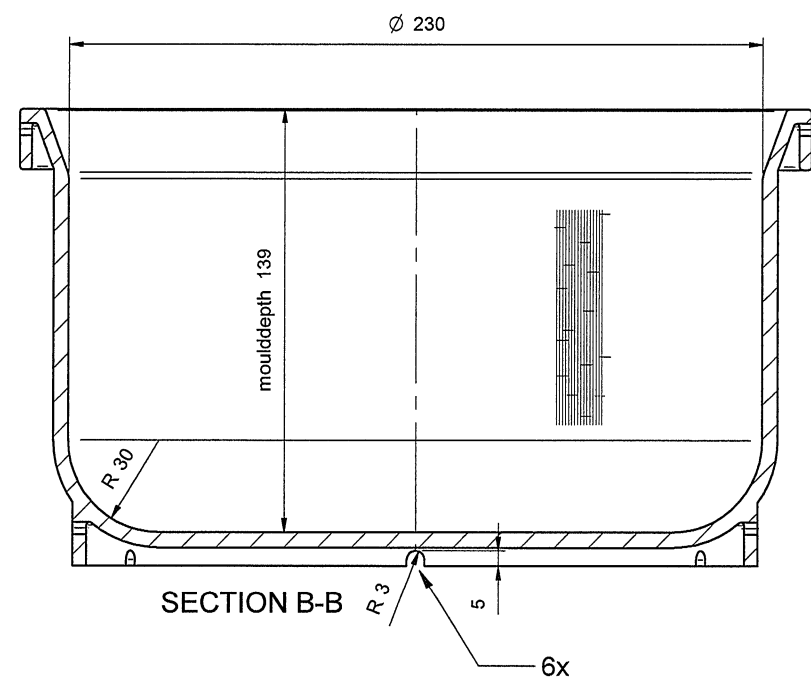
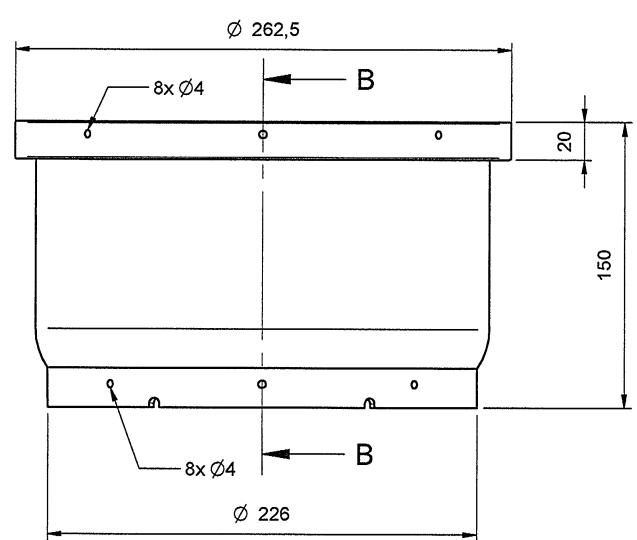


Nr.	Omschrijving wijziging	Datum	Paraaf
b	Artikelcode gewijzigd i.v.m. Ridder en kaasgegevens toegevoegd	29-01-'15	K.S.
c	Vat & volger gewicht bijgeplaatst	22-07-'21	H.G.R.R.
d	Artikelcode vat en volger aangepast 229 wordt 230	21-10-'21	K.S.



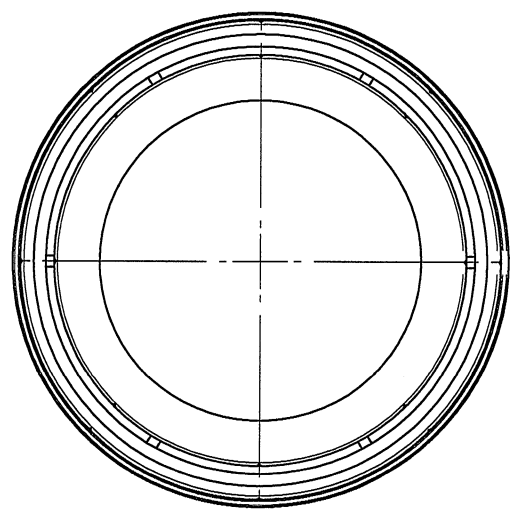
S11 0052a
LID WEIGHT ± 0,6 kg.



S11 0051a
MOULD WEIGHT ± 0,8 kg.

Material: Laude HQ- PP

Artikelcode vat = VE RO01 230 R30 VAT
Artikelcode volger = VE RO01 230 R30 VLG



Cheesedimension = Ø230 mm x 75 mm high
Max. Curdblockheight = 120 mm.
Max. Cheeseheight = 90 mm.
Max. Cheeseweight = approximately 3,5 kg.
(depending on type of cheese)

Min. Cheeseheight = 60 mm.
Min. Cheeseweight = approximately 2,5 kg.
(depending on type of cheese)

Begroeving		Voor maten zonder tol.-aanduiding geldt:	
Zijwand	5 N J 1,0 L J 24,0,8 S N	Nominale maat boven	0 300
Bodem	5 N J 1,0 S J 24,0,8 S N	Nominale maat t/m	300 1000
Volger	5 N J 1,0 S J 24,0,8 S N	Tolerantie	±0,5 ±1
Schaal	1:2,5 ; 1:4	Offerte nr.	Am. proj. Totale gewicht = ± kg.
Getekend	K. Siersema	Datum	05-01-'11
Beoord. ontwerp	[Signature]	Datum	22-10-'21
Beoord. verkoop	[Signature]	Datum	21-10-'21
Beoord. productie		Datum	
Benaming		Naam klant:	
Cheesemould Gouda 3 kg.		LAUDE Standaard	
		Order nr.	
		Tekening nr.	
		Laude b.v. Postbus 85 9560 AB Ter Apel (Heembadweg 3) Telefoon 0599-584280 Telefax 0599-584472	
S11 0050d			
Deze tekening blijft ons eigendom en mag zonder onze schriftelijke toestemming niet worden gekopieerd, noch aan derden worden verstrekt of ter inzage worden gegeven.		This drawing is our exclusive property and it may not be reproduced, copied or loaned in part or whole, without our written authority.	