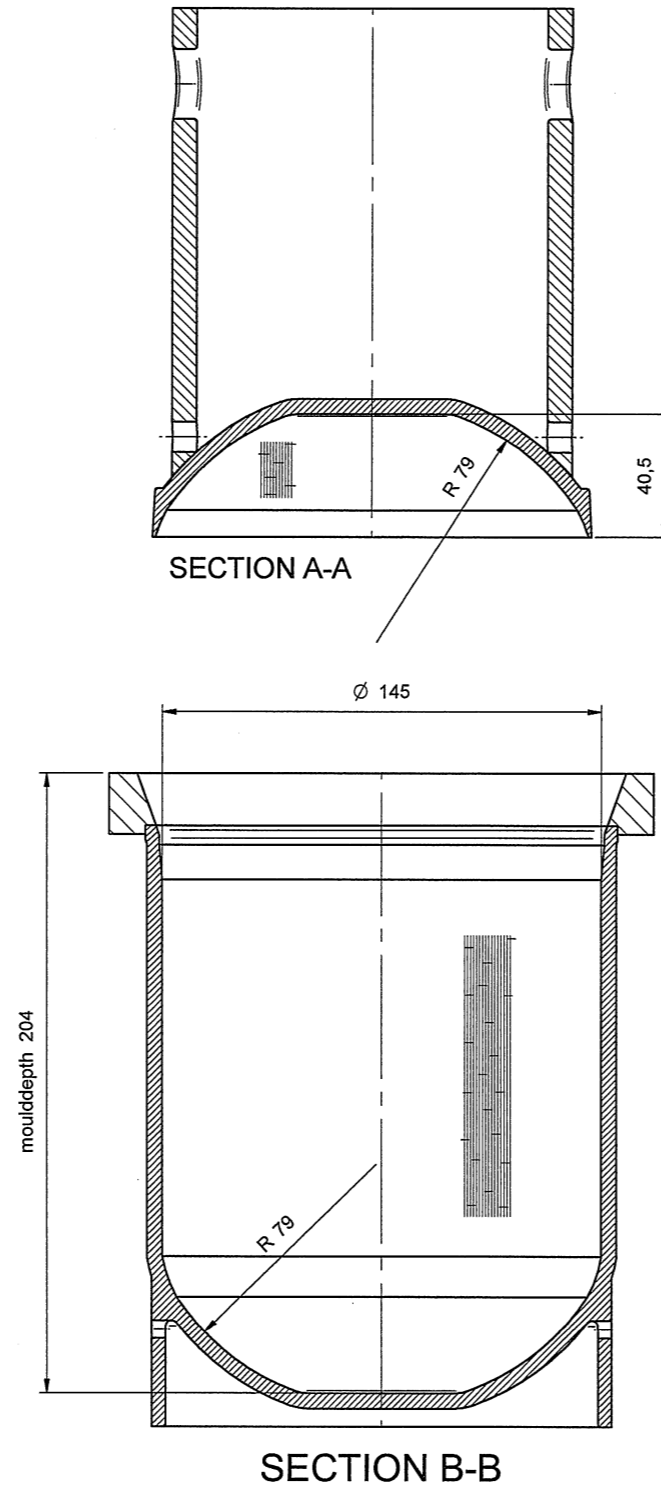
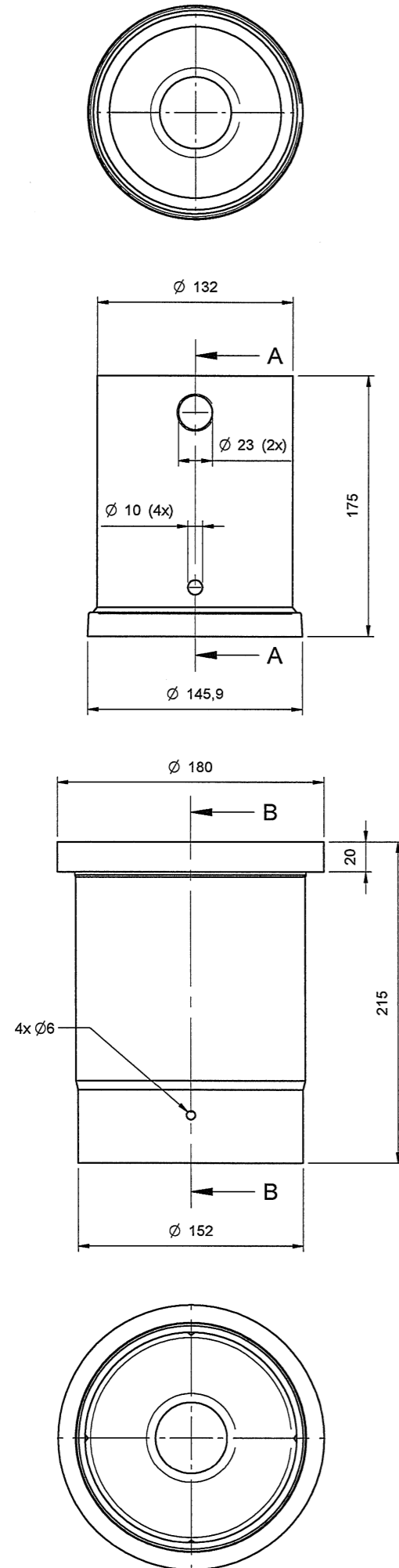
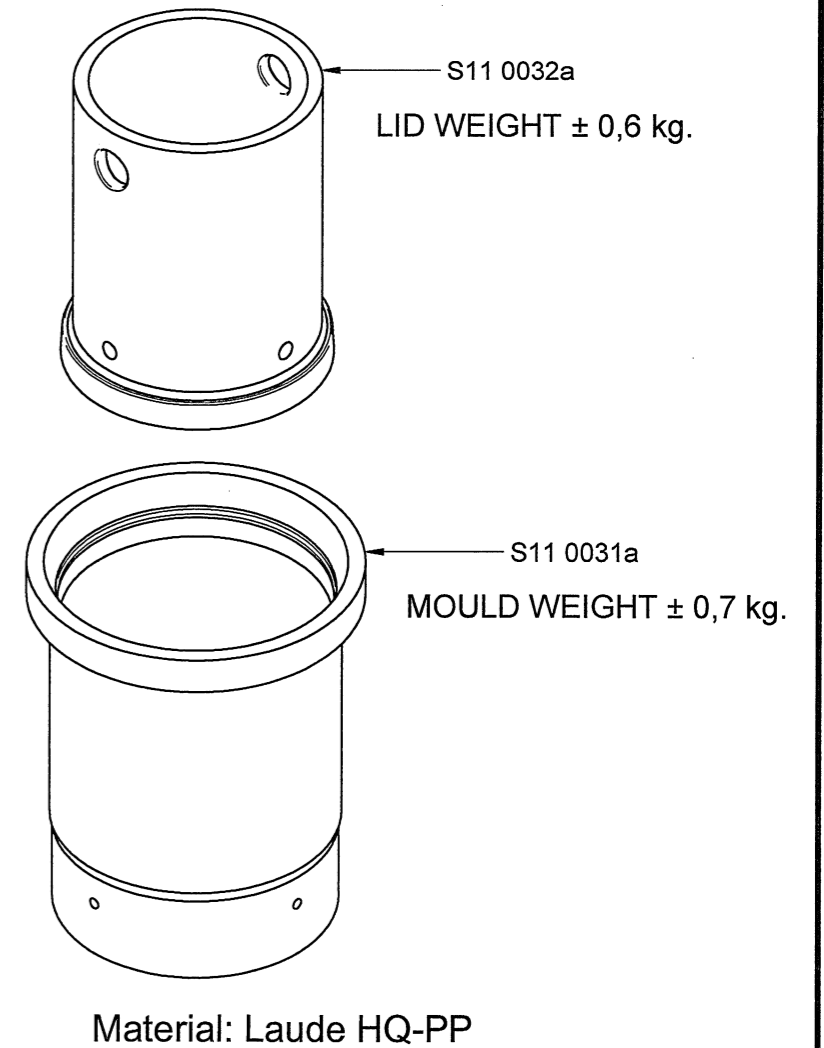


Nr.	Omschrijving wijziging	Datum	Paraaf
b	Artikelcode gewijzigd i.v.m. Ridder en kaasgegevens toegevoegd	29-01-'15	K.S.
c	Rand onderzijde vatbodem verwijderd	13-10-'20	K.S.
d	Tekening update	14-01-'21	H.G.R.R.
e	Vat & volger gewicht bijgeplaatst	22-07-'21	H.G.R.R.



Cheesedimension = $\varnothing 145$ mm
 Max. Curdblockheight = 190 mm.
 Max. Cheeseheight = 155 mm.
 Max. Cheeseweight = approximately 2,1 kg.
 (depending on the type of cheese)

Min. Cheeseheight = 130 mm
 Min. Cheeseweight = approximately 1,7 kg.
 (depending on the type of cheese)



Artikelcode vat = VE RO01 145 R79 VAT
 Artikelcode volger = VE RO01 145 R79 VLG

Begroeving		Voor maten zonder tol.-aanduiding geldt:	
Zijwand	5 N J 1,0 L J 24 0,8 S N	Nominale maat boven	0 300
Bodem	5 N J 1,0 S J 24 0,8 S N	Nominale maat t/m	300 1000
Volger		Tolerantie	±0,5 ±1
Schaal	1:4 ; 1:2,5	Offerte nr.	
Getekend	K. Siersema	Datum	04-01-'11
Beoord. ontwerp		Datum	22-07-21
Beoord. verkoop		Datum	22-07-20
Beoord. productie		Datum	
Benaming		Naam klant:	
Cheesemould Edam 2,1 kg.		LAUDE Standaard	
Order nr.		Tekening nr.	
		S11 0030 e	
 Cheese moulds		Laude b.v. Postbus 85 9560 AB Ter Apel (Heembadweg 3) Telefoon 0599-584280 Telefax 0599-584472	
Deze tekening blijft ons eigendom en mag zonder onze schriftelijke toestemming niet worden gekopieerd, noch aan derden worden verstrekt of ter inzage worden gegeven.		This drawing is our exclusive property and it may not be reproduced, copied or loaned in part or whole, without our written authority.	