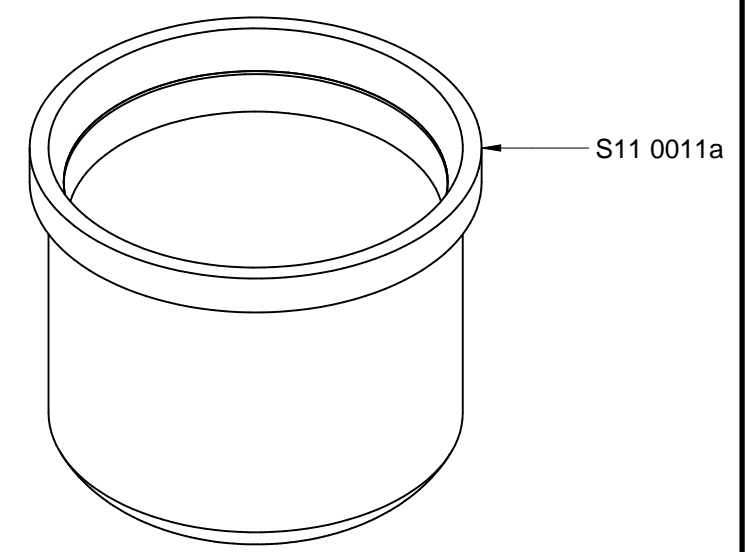
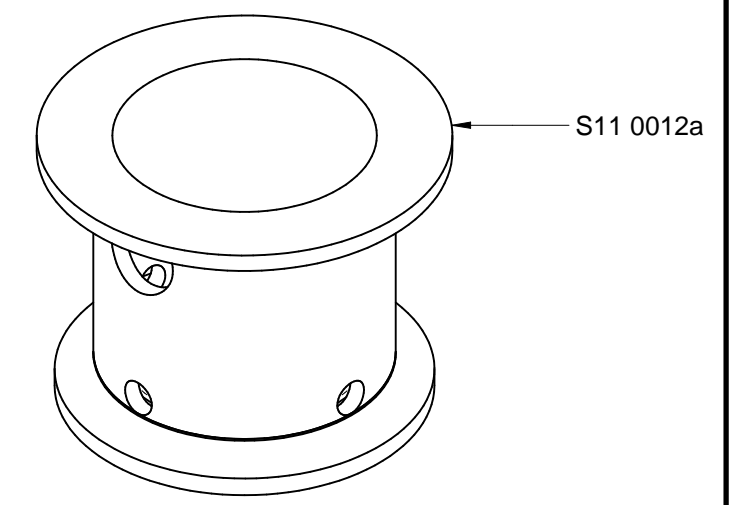


Cheesedimension = Ø100 mm
 Max. Curdblockheight = 75 mm
 Max. Cheeseheight = 60 mm.
 Max. Cheeseweight = approximately 0,45 kg.
 (depending on the type of cheese)

Min. Cheeseheight = 45 mm.
 Min. Cheeseweight = approximately 0,35 kg.
 (depending on the type of cheese)

Nr.	Omschrijving wijziging	Datum	Paraaf
b	Artikelcode gewijzigd i.v.m. Ridder en kaasgegevens toegevoegd	29-01-15	K.S.



Material: Laude HQ-PP

Artikelcode vat = VE RO01 100 R20 VAT
 Artikelcode volger = VE RO01 100 R20 VLG

Begroeving		Voor maten zonder tol.-aanduiding geldt:	
Zijwand	5 N N N N J 24 0,8 S N	Nominale maat boven	0 300
Bodem	5 N N N N J 24 0,8 S N	Nominale maat t/m	300 1000
Volger	5 N N N N J 24 0,8 S N	Tolerantie	±0,5 ±1
Schaal	1:2 ; 1:1	Offerte nr.	
Getekend	K. Siersema	Datum	03-01-'11
Beoord. ontwerp		Tekening vervangt	S11 0010a
Beoord. verkoop		Tekening verv. door	
Beoord. productie		Samenstellings tek.nr.	
Benaming		Naam klant:	
Cheesemould Gouda Lunch Ø100		LAUDE Standaard	
		Order nr.	
		Tekening nr.	
		S11 0010b	
		Laude b.v. Postbus 85 9560 AB Ter Apel (Heembadweg 3) Telefoon 0599-584280 Telefax 0599-584472	
Deze tekening blijft ons eigendom en mag zonder onze schriftelijke toestemming niet worden gekopieerd, noch aan derden worden verstrekt of ter inzage worden gegeven.		This drawing is our exclusive property and it may not be reproduced, copied or loaned in part or whole, without our written authority.	